

Stůl chladicí GN 1/1 dvoudveřový

Model	Sap kód	00003805
RT 2D	Skupina artiklů	Stoly chladicí a mrazicí



- Materiál: Nerez
- Velikost GN / EN zařízení [mm]: GN 1/1
- Počet GN / EN zařízení: 2
- Počet dveří: 2
- Typ ovládání: Digitální
- Minimální teplota zařízení [°C]: -2
- Maximální teplota zařízení [°C]: 8
- Max. teplota okolí [°C]: 43
- Tloušťka izolace [mm]: 60
- Agregát: Vpravo

Sap kód	00003805	Počet dveří	2
Šířka netto [mm]	1342	Počet GN / EN zařízení	2
Hloubka netto [mm]	700	Velikost GN / EN zařízení [mm]	GN 1/1
Výška netto [mm]	900	Minimální teplota zařízení [°C]	-2
Hmotnost netto [kg]	92.00	Maximální teplota zařízení [°C]	8
Příkon elektrický [kW]	0.247	Chladivo	R290
Napájení	230 V / 1N - 50 Hz	Klimatická třída	4
Energetická třída	C		

Technický list

Technický výkres



Stůl chladicí GN 1/1 dvoudvéřový

Model

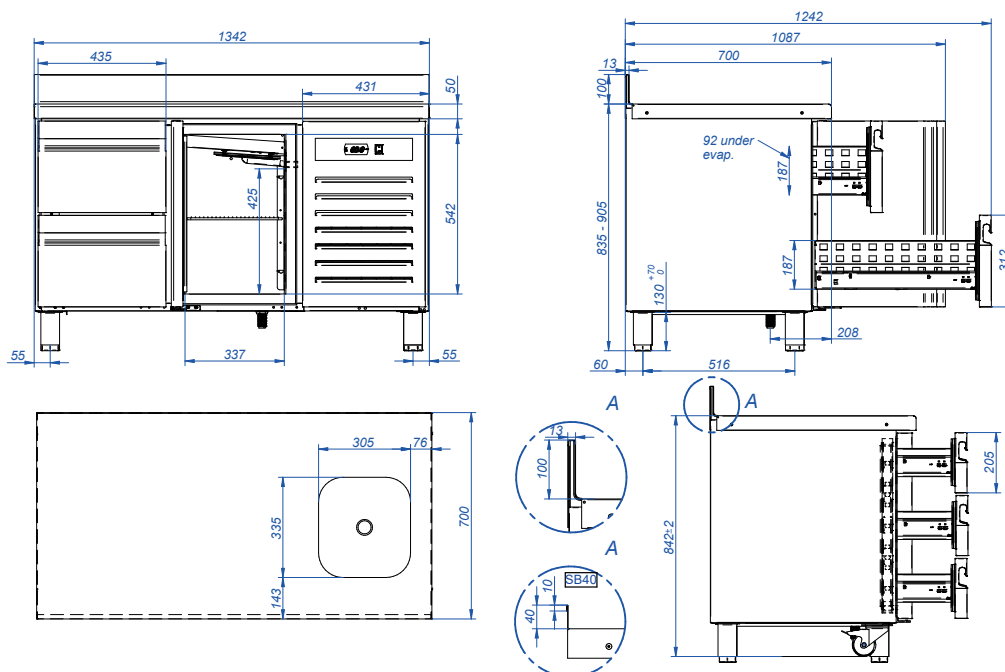
Sap kód

00003805

RT 2D

Skupina artiklů

Stoly chladicí a mrazicí



Stůl chladicí GN 1/1 dvoudveřový

Model	Sap kód	00003805
RT 2D	Skupina artiklů	Stoly chladicí a mrazicí

1

Izolace 50 mm

minimální tepelné ztráty

- šetření el. energie
- menší opotřebení kompresoru díky méně častému spínání

2

Zásuvkový blok

místo dveří možno umístit šuplíky 1/2+1/2

- efektivnější uskladnění potravin a menší tepelné úniky

3

Vevařený dřez

možnost vevařit hygienický dřez nad agregát

- zefektivnění pracovního prostředí, zajištění hygienických předpisů

Stůl chladicí GN 1/1 dvoudvéřový

Model	Sap kód	00003805
RT 2D	Skupina artiklů	Stoly chladicí a mrazicí

1. Sap kód:

00003805

2. Šířka netto [mm]:

1342

3. Hloubka netto [mm]:

700

4. Výška netto [mm]:

900

5. Hmotnost netto [kg]:

92.00

6. Šířka brutto [mm]:

1420

7. Hloubka brutto [mm]:

820

8. Výška brutto [mm]:

1085

9. Hmotnost brutto [kg]:

105.00

10. Typ spotřebiče:

Elektrické zařízení

11. Příkon elektrický [kW]:

0.247

12. Napájení:

230 V / 1N - 50 Hz

13. Energetická třída:

C

14. Chladivo:

R290

15. Typ chlazení:

Dynamické

16. Materiál:

Nerez

17. Min teplota okolí [°C]:

10

18. Max. teplota okolí [°C]:

43

19. Typ vlastností zařízení 2:

Chladicí

20. Velikost GN / EN zařízení [mm]:

GN 1/1

21. Počet GN / EN zařízení:

2

22. Nastavitelné nožičky:

Ano

23. Tloušťka izolace [mm]:

60

24. Počet dveří:

2

25. Agregát:

Vpravo

26. Typ ovládání:

Digitální

27. HACCP:

Ano

28. Minimální teplota zařízení [°C]:

-2

Stůl chladicí GN 1/1 dvoudvéřový

Model	Sap kód	00003805
RT 2D	Skupina artiklů	Stoly chladicí a mrazicí

29. Maximální teplota zařízení [°C]:

8

32. Klimatická třída:

4

30. Objem brutto [m3]:

1.263

33. Průřez vodičů CU [mm²]:

0,5

- Výkon (kW): 2,4-3,3 (230 V)

31. Objem netto [m3]:

0.845